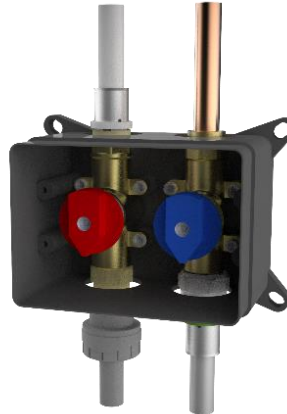




IKANSAS

COMAP



iKansas

iKansas, para la distribución del agua y el cierre de los sistemas sanitarios de la casa (agua fría y caliente). Se puede instalar en cualquier habitación sin comprometer la estética. Nos permite sustituir las válvulas de paso instaladas sin necesidad de romper la pared gracias a su sistema registrable de entrada frontal.

iKansas, for the water distribution and to close the sanitary home systems (cold and hot water) you can install it in any room without affecting the appearance. It allows to substitute the valves installed without any need to break the tiles due to the frontal inlet system.

Ventajas y características / Advantages and characteristics

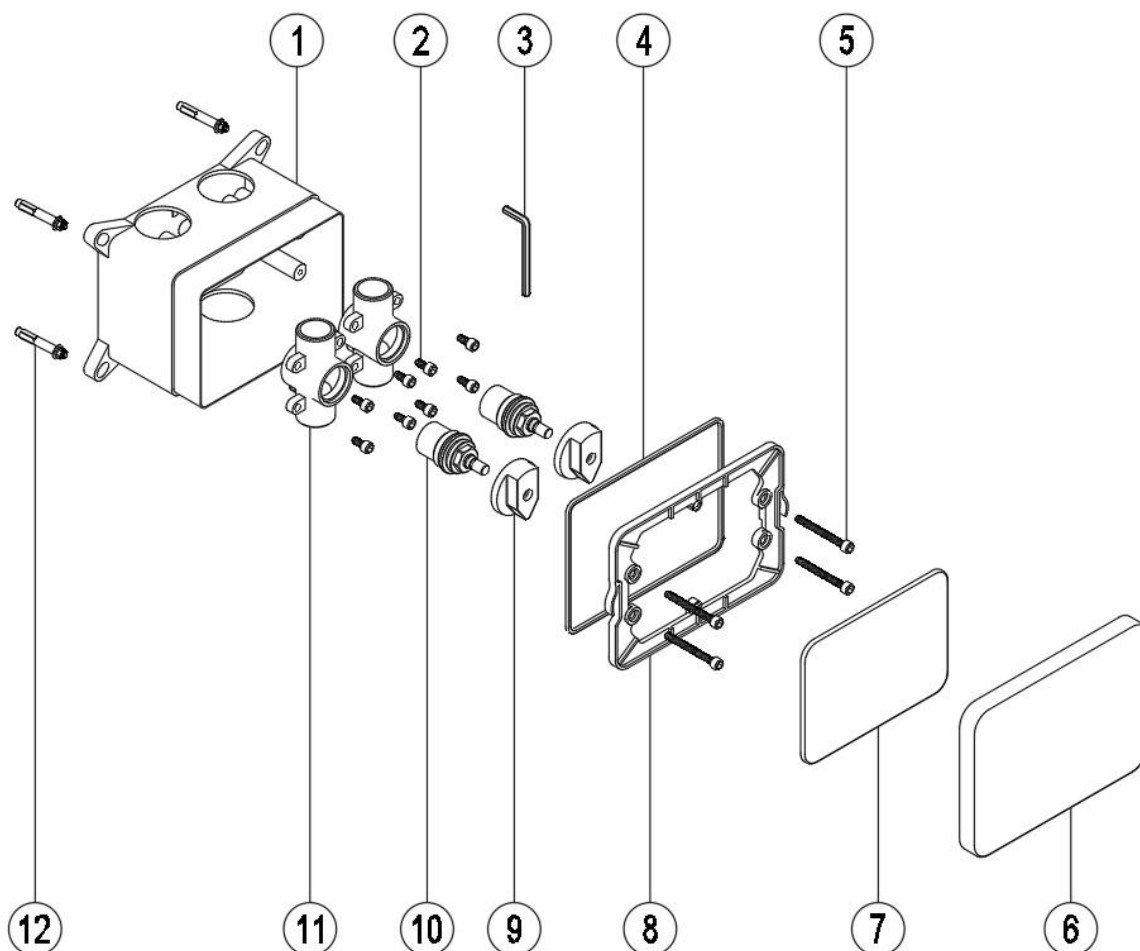
- Utiliza dos monturas de cierre cerámico con un giro suave de 90°.
It uses two ceramic headworks to close with a soft 90° turn.
- 4 salidas roscas 3/4".
4 outlets with 3/4" thread.
- iKansas Box tiene poca profundidad: 75 mm. Está diseñado para ser utilizado en todo tipo de paredes o estructura de yeso.
iKansas Box is Slim: 75 mm. It is designed for being used in any wall or plaster structures.
- Es de fácil y rápida instalación.
It is a fast and easy installation.
- Disponible para PN 10 y Temp. Máxima 90°C.
Available for PN 10 and maximum temperature 90°C.
- La tapa del iKansas ha sido diseñada en dos colores (blanco y plata) para integrarse fácilmente en cualquier entorno.
The iKansas cover has been designed in two colours (white and silver) to be integrated easily in any environment.



IKANSAS

COMAP

Lista de componentes / BOM



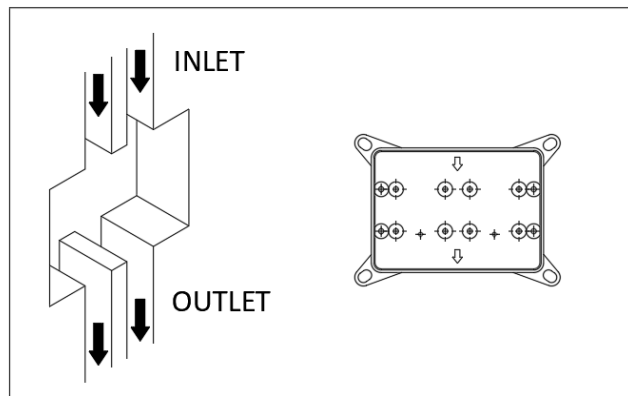
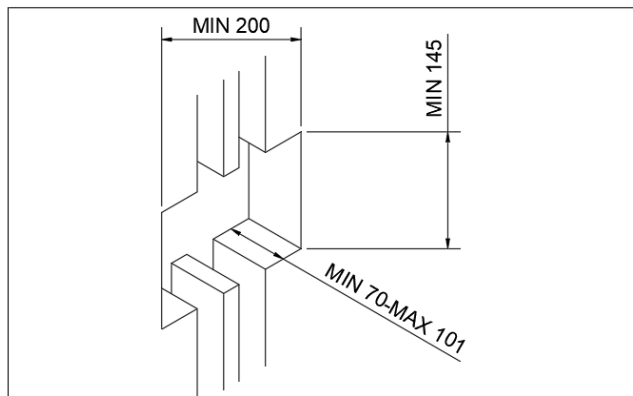
1. Caja iKansas / iKansas Box
2. Tornillo allen / Allen screw
3. Llave hexagonal allen / Hexagonal allen key
4. Junta / Joint
5. Tornillo allen / Allen screw
6. Tapa / Cover
7. Protección cartón / Carton protection
8. Tapa estanqueidad / Sealing cover
9. Maneta / Handle
10. Montura / Headwork
11. Cuerpo fundición / Casting body
12. Kit tornillo expansión / Expansion screw set



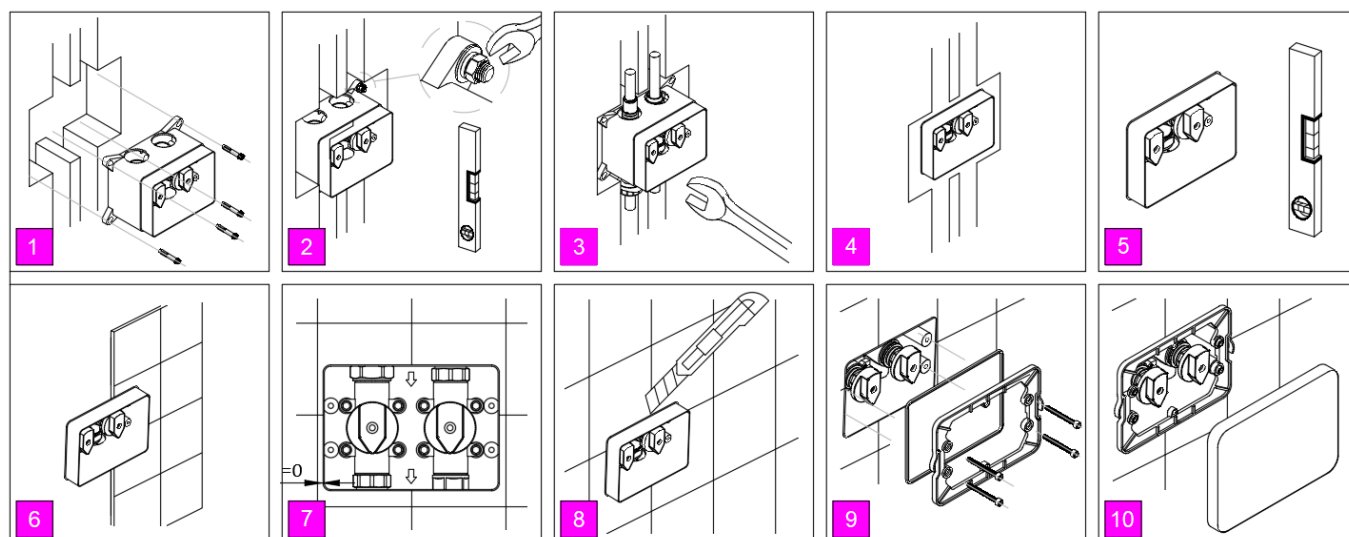
IKANSAS

COMAP

Preparación antes de la instalación / Preparation before installation



Guía de instalación / Installation guide



1. Colocar los 4 tornillos expansión (12) en la pared, con la caja (1) como referencia.

Put the 4 expansion screw (12) in the wall taking as reference the iKansas Box.

2. Montar la caja iKansas (1) y comprobar los niveles respecto la pared.

Fix the iKansas Box (1) and adjust the levels with regard to the wall.

3. Conectar los tubos de entrada y los de salida.

Connect the water pipes inlets and water pipes outlets.



IKANSAS

COMAP

4. Asegurarse que no han existido fugas internas y sellar con cemento.

Make sure there isn't inner leaking after testing and seal with cement.

5. Comprobar niveles respecto pared después de sellar con cemento.

Adjust the levels over the wall after sealing with cement.

6. Azulejos, ajustarlos al máximo respecto al perfil de la caja iKansas. (*)

Tile, try to narrow the gap with regard to iKansas Box profile. (*)

7. (*)Es muy importante para cuando vayamos a montar el grifo.

(*)It's critical for installing the control valve later.

8. Realizar el corte del perfil sobrante de la caja iKansas.

Cut the protruding part of the iKansas Box.

9. Colocar los 4 tornillos (5) con la caja, importante colocar la junta.

Put the 4 screw (5) with the box, important to install the flat joint.

10. Colocar tapa embellecedora instalación de la caja finalizada.

Put the cover trim box installation finished.

Dimensiones / Dimensions

